

# Einweg-Armbänder

## Freizeitparks, Camping und Sport

### Einmalverwendung mit Chip

Tyvek-Armbänder sind völlig wasserdicht, robuste und strapazierfähige. Die Armbänder sind für den eintägigen Gebrauch gedacht, können aber problemlos für längere Zeit verwendet werden.

Mit dem RFID-Magnetstreifen können Personen, die das Armband tragen, schnell, sicher und effizient identifiziert werden, da der im Armband eingebaute Chip einen einmaligen Code hat, der nicht dupliziert werden kann.

Eingebauter Chip



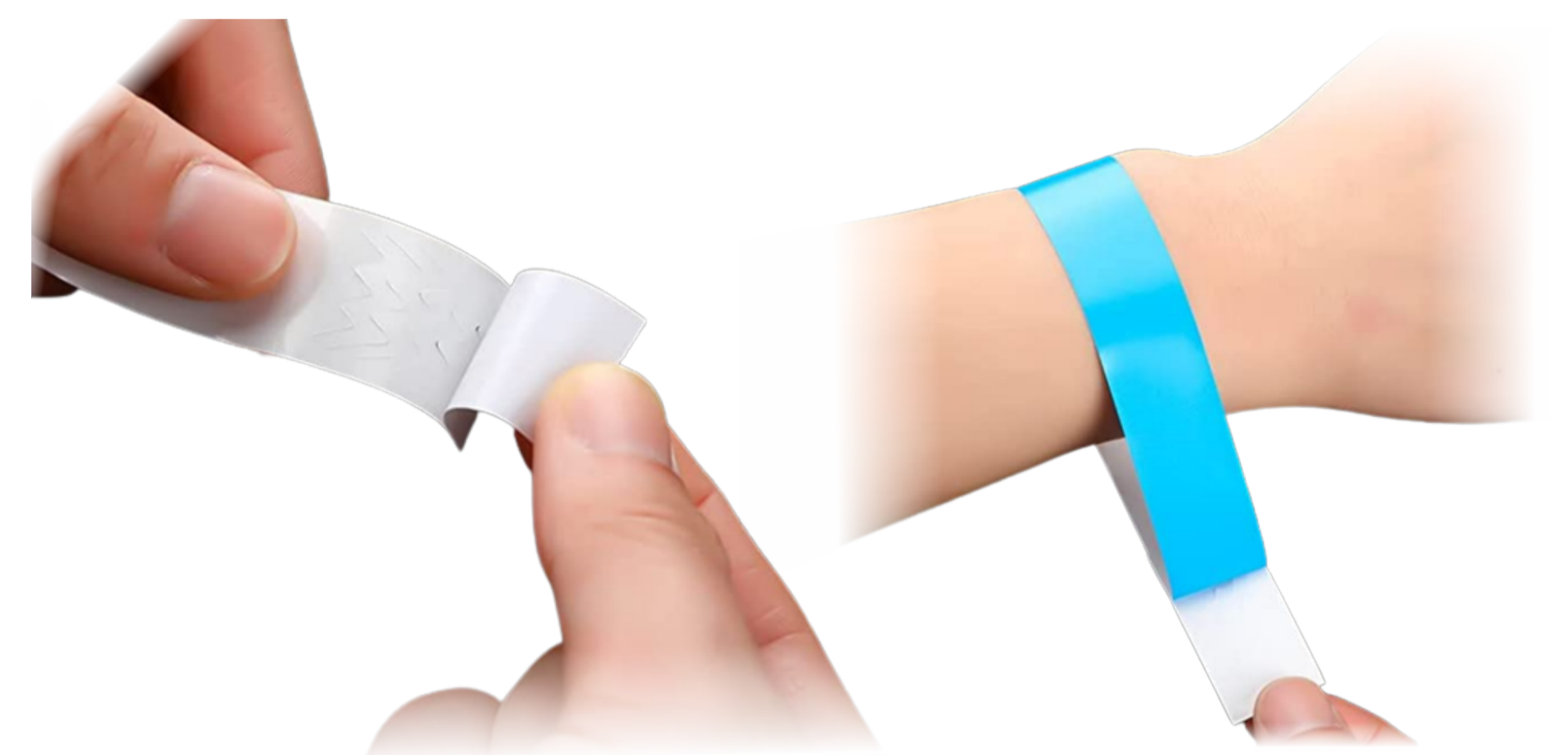
### Mit eigenem Design erhältlich

Die Armbänder können mit Ihrem eigenen Design und Ihrer eigenen Farbe geliefert werden.



### Funktionalität

Das Armband wird angelegt und die Enden werden zusammengeklebt. Das Armband wird mit Klebstoff befestigt. Das Armband kann als ein Einweg-Armband nur einmal verwendet werden.



### Dimensionen

275 mm x 26 mm

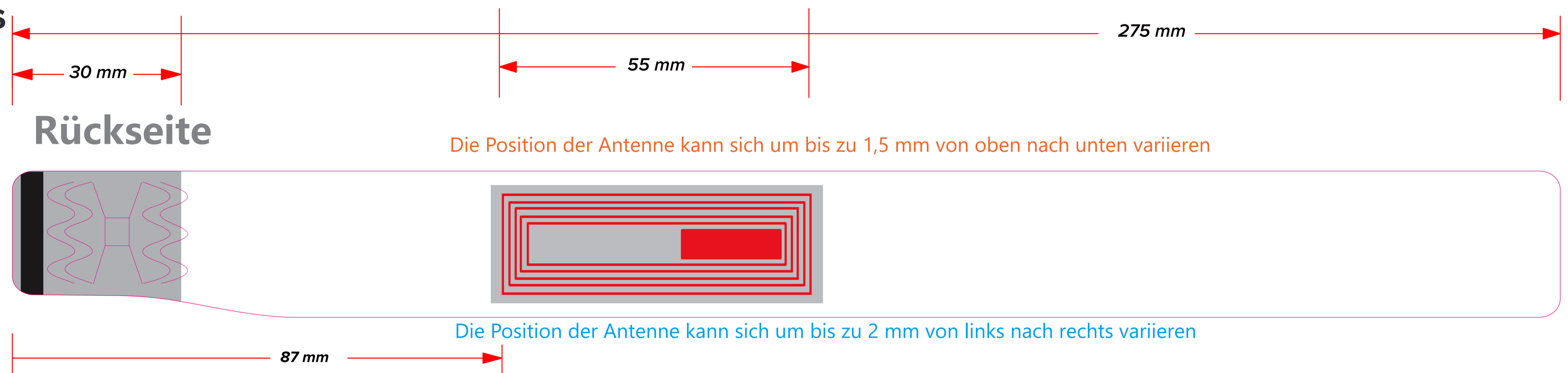
Universalgröße



### Wählen Sie bis zu 6 Farben aus

Die Armbänder sind in bis zu 6 verschiedenen Pantone-Farben erhältlich.

100 Stück pro Rolle



### Spezifikationen

- Material: Der Chip besteht aus PVC und das Armband besteht aus Papier/Tyvek-Material
- Einmaliger Code, der nicht dupliziert werden kann
- Wasserdicht: Ja
- Robustes und reißfestes Material
- Strapazierfähig
- Eine Größe passt allen
- 

